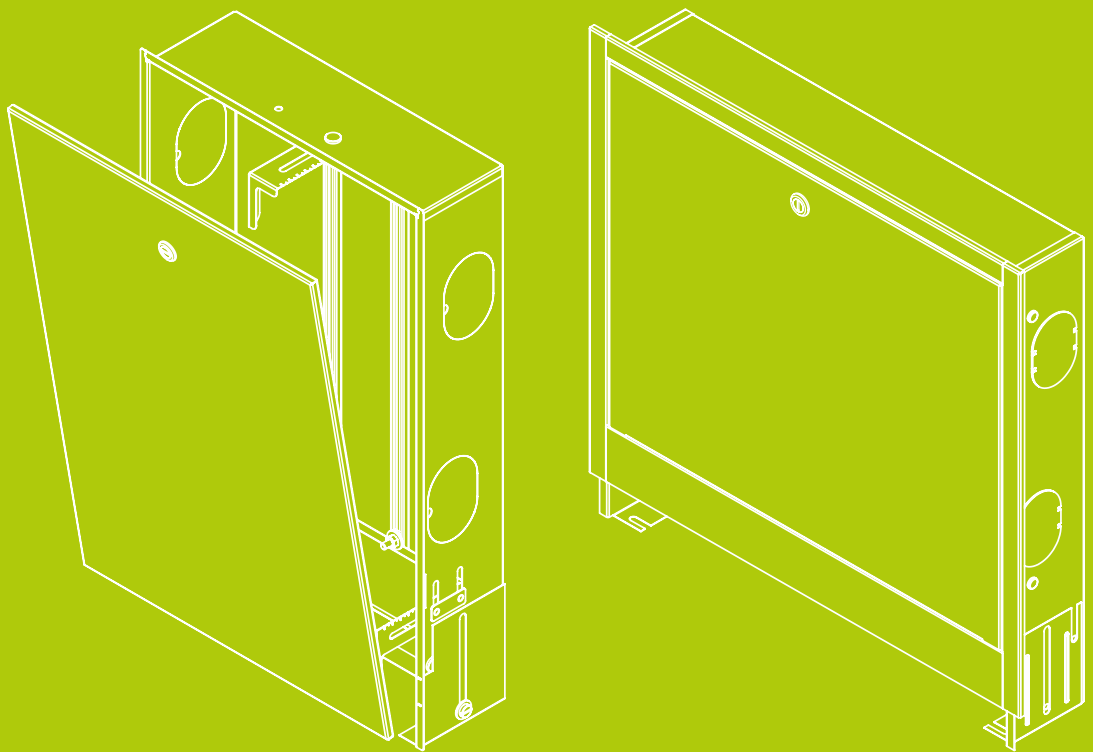


ECO*line*



Kollektorkapid

Kvaliteet ja töökindlus

ECObox - pindpaigaldusega kollektorkapid SNE

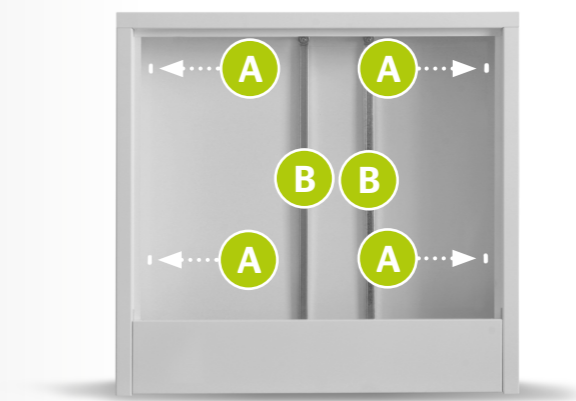
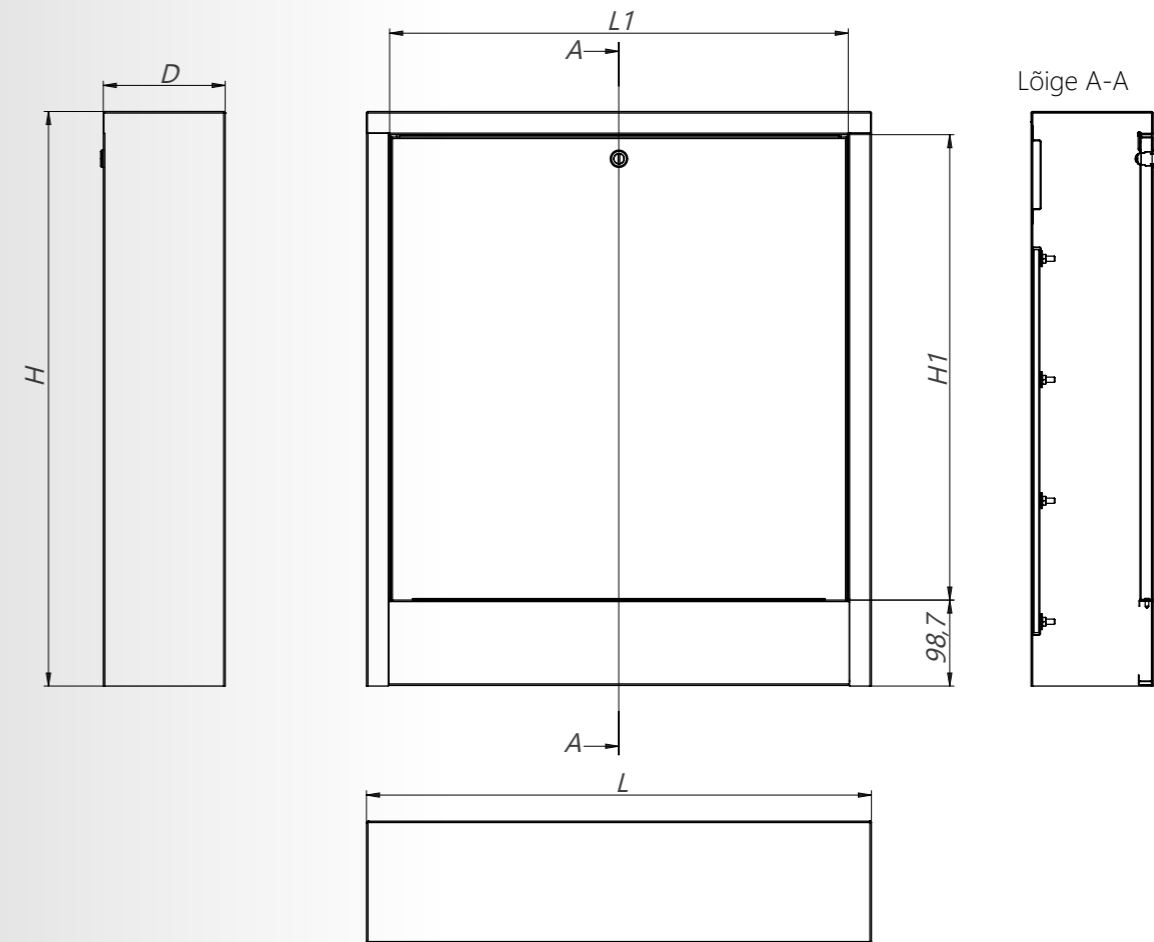
Pindpaigaldusega kollektorkapid SNE on ette nähtud kollektorite ja nende varustuse (ühenduskomplektid, seadeventiilid, õhueraldid jne) paigaldamiseks.

- Kapid on valmistatud tsingitud terasplekist, pulbervärvitud toonis RAL 9016 (valge)
- Tagasein on varustatud 2 paigaldusavaga \varnothing 6 mm ja 2 paigaldusjuhikuga, millega on võimalik reguleerida kollektorite kinnituskaugust
- Iga juhik on varustatud 2 nelikant poldiga M6x18 koos seibide ning mutritega
- Kappide ukсед on varustatud mündi/kruvikeerajaga avatavate lukkudega
- Eemaldatav alumine kate muudab kollektori paigutamise kappi lihtsamaks



1 Pinnapealne kapp SNE

Kataloogi kood	Välismõõtmed [mm]			Ukse mõõtmed [mm]		Kollektori hinnanguline suurus
	laius (L)	kõrgus (H)	sügavus (D)	laius (L1)	kõrgus (H1)	ringluste arv
1406180002	385	580	110	332	455	4 SNE-0
1406180003	485	580	110	432	455	6 SNE-1
1406180004	615	580	110	562	455	9 SNE-2
1406180005	760	580	110	707	455	12 SNE-3
1406180006	845	580	110	792	455	14 SNE-4
1406180000	1015	580	110	962	455	16 SNE-5
1406180001	1150	580	110	1097	455	18 SNE-6



A Paigaldusavad

B Paigaldusjuhikud

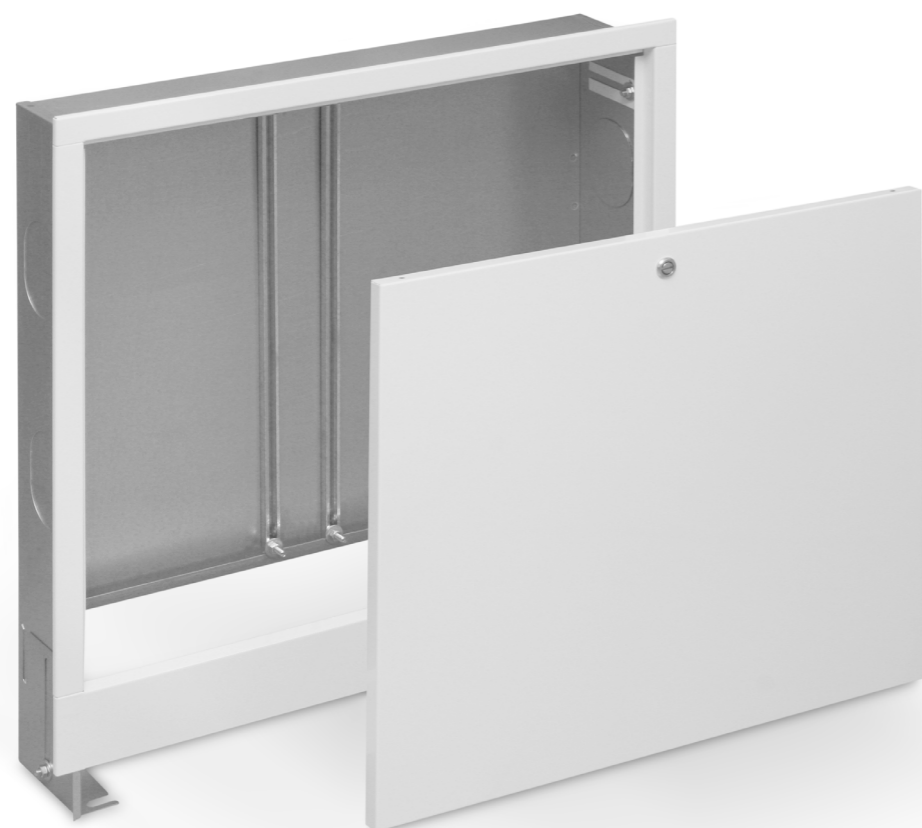
Kappide SNE paigaldus

- Kapi paigaldamise asukohavalikul tuleb arvesse võtta torustike kulgemist ja põranda kogukõrgust
- Kapp tuleb paigaldada sobivale kõrgusele, võttes arvesse ka horisontaalse soojusisolatsiooni, valatud tasanduskihi ja põrandakattematerjali paksust, nii et põrandatase oleks ühel joonel kapi alumise servaga
- Kapp tuleb loodida ja kinnitada vertikaalse ehitustarindi külge kapi tagaseinas olevate paigaldusavade kaudu
- Kapi paigaldamisel kasutage seinakonstruktsioonile sobivaid kinnitusvahendeid
- Paigaldage koostatud kollektor kappi montaažikruvidele
- Reguleerige kinnitusvahendite kaugust, nihutades juhikutes olevaid kruvisid

ECObox - süvistatavad kapid SPE

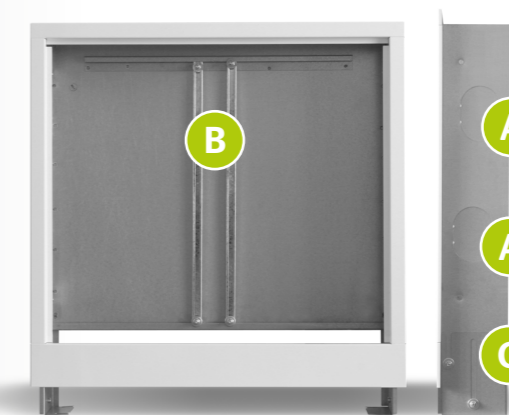
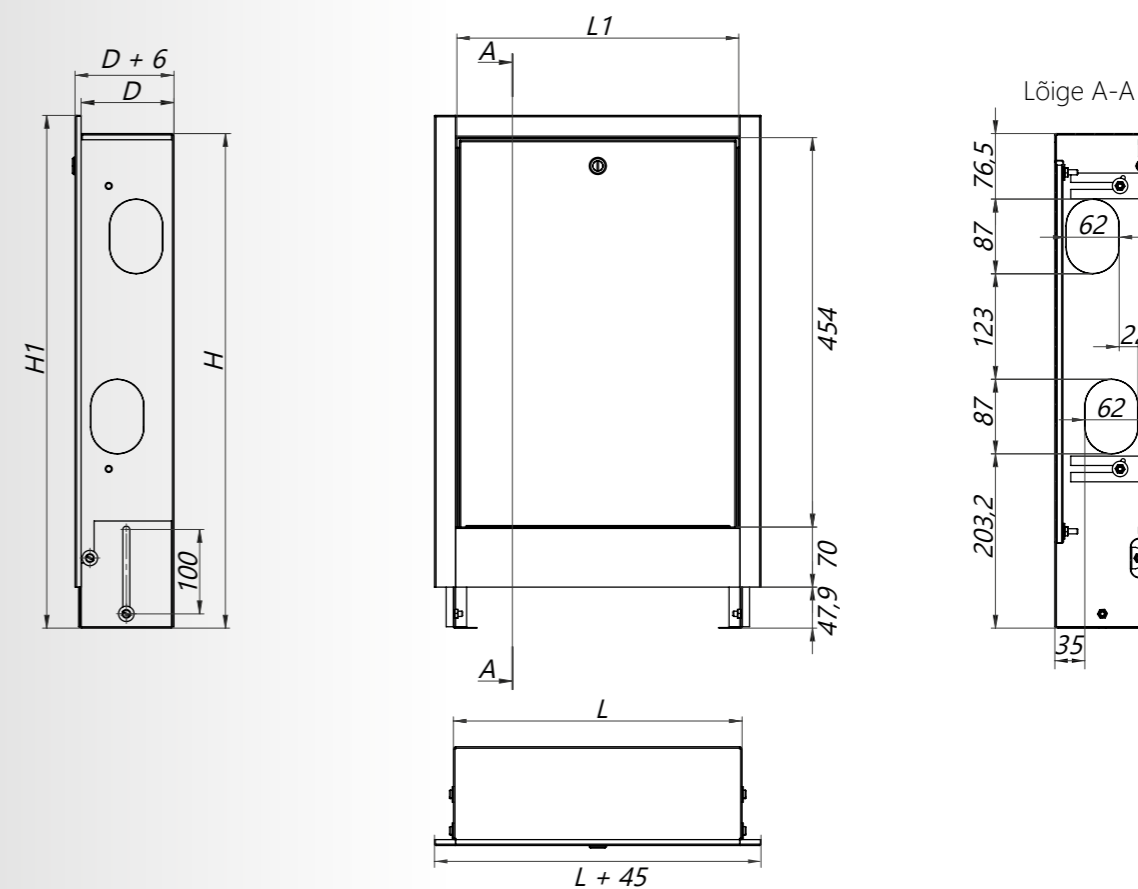
Süvistatavad kapid SPE on ette nähtud kollektorite süvispaigaldamiseks koos tarvikutega: ühenduskomplektide, tühjendusventiilide, tuulutusavadega.

- Kapid on valmistatud tsingitud terasplekist, esiosa on pulbervärvitud toonis RAL 9016 (valge)
- Tagasein on varustatud 2 paigaldusjuhikuga, millel on võimalik reguleerida kollektorite kinnituskaugust
- Iga juhik on varustatud kahe M6x18 poldi, seibide ja mutritega
- Kappide ukсед on varustatud mündi/kruvikeerajaga avatavate lukkudega
- Külgseinad on varustatud katetega ovaalsete väljalõigetega 62 x 87 mm, mis võimaldavad toidet kollektori küljelt
- Jalad võimaldavad reguleerida kapi kõrgust aluspinnast (+/- 90 mm).
- Reguleeritav esiraam tagab kapi paigaldussügavuse reguleerimise (+/- 60 mm)



2 Süvistatav kapp SPE

Kataloogi kood	Välismõõtmed [mm]			Ukse mõõtmed [mm]		Kollektori hinnanguline suurus
	laius (L)	kõrgus (H)	sügavus (D)	laius (L1)	kõrgus (H1)	ringluste arv
1406117001	335	577-677	110-160	329	454	4
1406117002	435	577-677	110-160	429	454	6
1406117003	565	577-677	110-160	559	454	8
1406117004	715	577-677	110-160	709	454	11
1406117005	795	577-677	110-160	789	454	13
1406117006	965	577-677	110-160	859	454	15
1406117000	1140	577-677	110-160	929	454	17



A Külgmised väljalõiked B Paigaldusjuhikud C Kinnitus automaatika jaoks

SPE kappide paigaldus

- Kapi paigaldamise koht tuleb planeerida selliselt, et võetaks arvesse torustike kulgemist ja pöranda kogukõrgust
- Kapp tuleb kinnitada ja reguleerida sobivale kõrgusele, võttes arvesse horisontaalse soojusisolatsiooni, valatud tasanduskihi ja pörandakattematerjali paksust
- Kapp tuleb sisestada süvendisse, loodida ja kinnitada vertikaalse ehitistarindi külge kapi tagaseinas olevate paigaldusavade kaudu
- Kapi paigaldamisel kasutage sobivaid kinnitusvahendeid, mis sobivad olemasoleva seinakonstruktsiooniga
- Kollektori toite korral küljelt, eemaldage külgmised väljalõiked
- Kapi esikülje kaitsmiseks kahjustuste eest krohvimis- ja viimistlustöödel, on võimalik raam koos uksega demonteerida
- Paigaldage koostatud kollektor kappi montaažikruvidele
- Reguleerige kinnitusvahendite kaugust, nihutades juhikutes olevaid kruvisid

ECObox - pinnapealsed kapid SNE OP

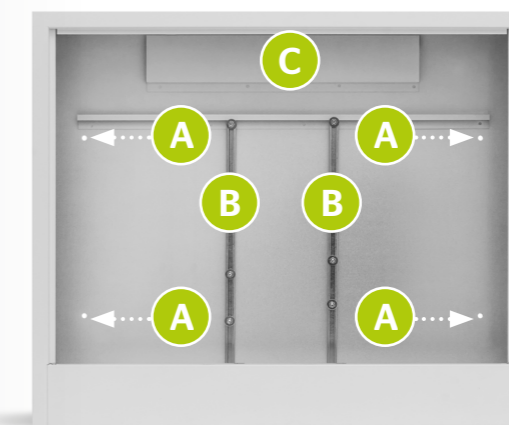
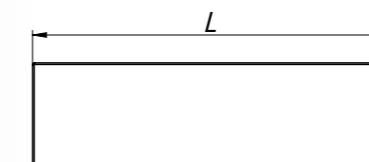
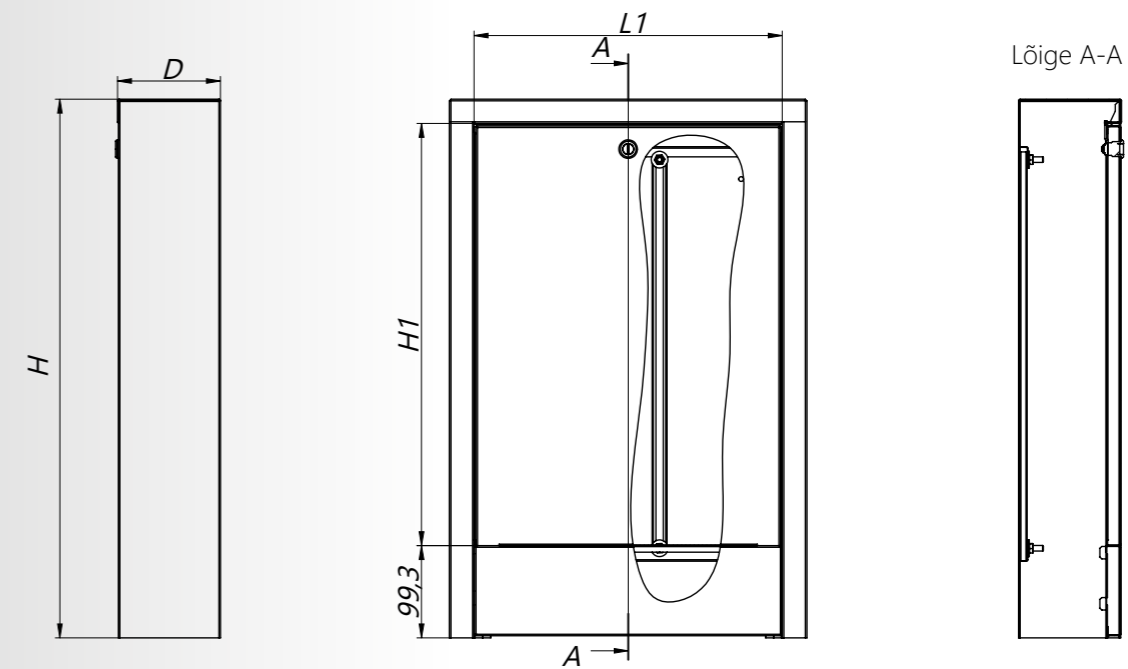
Pinnapealsed kapid SNE OP on ette nähtud kollektoritele koos tarvikutega: ühenduskomplektide, tühjendusventiilide, õhutusavade, segamissüsteemide jms koos juhtimisautomaatika külgeühendamise võimalusega.

- Kapid on valmistatud tsingitud terasplekist, esiosa on pulbervärvitud, toon RAL 9016 (valge)
- Tagasein on varustatud 4 paigaldusavaga $\varnothing 8$ mm ja 2 juhikuga, millel on võimalik reguleerida kollektorite kinnituskäugust
- Iga juhik on varustatud 4 nelikant poldiga M6x18 koos seibide ja mutritega
- Tagasein on varustatud juhtimisautomaatika kinnitusega, kõrgusega 80 mm
- Kappide ukсед on varustatud mündi/kruvikeerajaga avatavate lukkudega
- Eemaldatav alumine kate hõlbustab kollektori paigaldust kapi sees



3 Pinnapealne kapp SNE OP

Kataloogi kood	Välismõõtmed [mm]			Ukse mõõtmed [mm]		Kollektori hinnanguline suurus
	laius (L)	kõrgus (H)	sügavus (D)	laius (L1)	kõrgus (H1)	ringluste arv
1406180014	580	660	140	527	535	10
1406180015	780	660	140	727	535	13
1406180016	930	660	140	877	535	15



A Paigaldusavad **B** Paigaldusjuhikud **C** Kinnitus automaatika jaoks

Kappide SNE OP paigaldus

- Kapi paigaldamise koht tuleb planeerida, võttes arvesse torustike kulgemist ja põranda kogukõrgust
- Kapp tuleb paigaldada sobivale kõrgusele, võttes arvesse horisontaalse soojusisolatsiooni, valatud tasanduskihi ja põrandakattematerjali paksust, nii et põrandatase oleks ühel joonel kapi alumise servaga
- Kapp tuleb loodida ja kinnitada vertikaalse ehitustarindi külge kapi tagaseinas olevate paigaldusavade kaudu
- Kapi paigaldamisel kasutage sobivaid kinnitusvahendeid, olenevalt seinakonstruktsioonist.
- Paigaldage kogu kollektor kappi valmis montaažikruvidele
- Reguleerige kinnitusvahendite käugust, nihutades juhikutes olevaid kruvisid

ECObox - süvistatavad kapid SPE OP

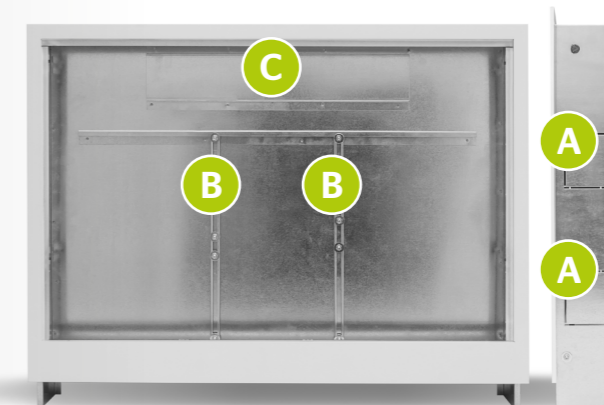
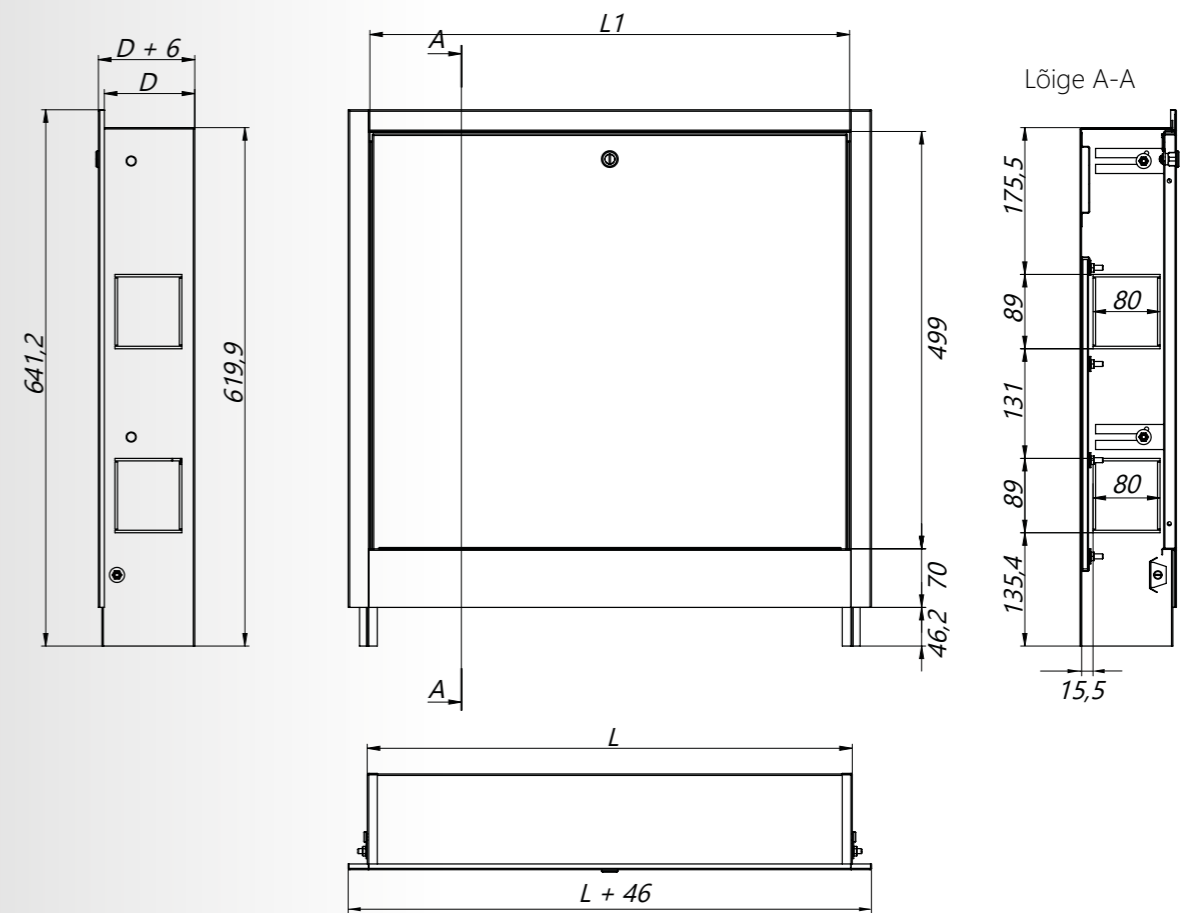
Süvistatavad kapid SPE OP on ette nähtud kollektorite süvispaigaldamiseks koos tarvikutega: ühendusventiilide, tühjendusventiilide, õhusavad, segamissüsteemide jms koos juhtimisautomaatika külgeühendamise võimalusega.

- Kapid on valmistatud tsingitud terasplekist, esiosa on pulbervärvitud, toon RAL 9016 (valge).
- Tagasein on varustatud 2 paigaldusjuhikuga, millel on võimalik reguleerida kollektorite kinnituskaugust
- Iga juhik on varustatud 4 nelikant poldiga M6x18 koos seibide ja mutritega
- Tagasein on varustatud juhtimisautomaatika kinnitusega, kõrgusega 80 mm
- Kappide ukсед on varustatud mündi/kruvikeerajaga avatavate lukkudega
- Külgseinad on varustatud nelinurksete väljalõigetega 80 x 89 mm, mille vahekaugus on 220 mm, mis võimaldavad toidet kollektori küljelt
- Reguleeritav esiraam tagab kapi paigaldussügavuse reguleerimise



4 Süvistatav kapp SPE OP

Kataloogi kood	Välismõõtmed [mm]			Ukse mõõtmed [mm]		Kollektori hinnanguline suurus
	laius (L)	kõrgus (H)	sügavus (D)	laius (L1)	kõrgus (H1)	ringluste arv
1406117014	580	620	110-165	574	499	10
1406117015	780	620	110-165	774	499	13
1406117016	930	620	110-165	924	499	15



A Külgmised väljalõiked B Paigaldusjuhikud C Kinnitus automaatika jaoks

Kappide SPE OP paigaldus

- Kapi paigaldamise koht tuleb planeerida, võttes arvesse torustike kulgemist ja põranda kogukõrgust
- Kapp tuleb paigaldada sobivale kõrgusele, võttes arvesse horisontaalse soojusisolatsiooni, valatud tasanduskihi ja põrandakattematerjali paksust
- Kapp tuleb asetada süvendisse, loodida ja kinnitada vertikaalse ehitustarindi külge
- Kapi paigaldamisel kasutage sobivaid kinnitustahendeid, olenevalt seinakonstruktsioonist.
- Kollektori toite korral külje pealt eemaldage külgmisi väljalõikeid katvad katted
- Kapi esikülje kaitsmiseks kahjustuste eest krohvimis- ja viimistlustööde käigus on võimalik raam koos uksega maha monteerida
- Paigaldage kogu kollektor kappi valmis montaažikruvidele
- Reguleerige kinnitustahendite kaugust, nihutades juhikutes olevaid kruvisid

ECObox - süvistatavad kapid SPE S

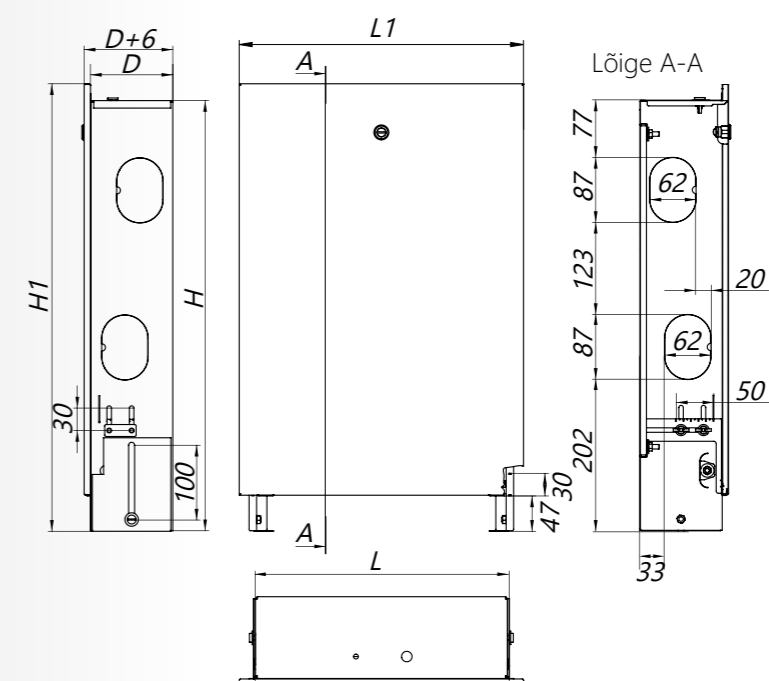
Süvistatavad kapid SPE S on ette nähtud kollektorite süvispaigaldamiseks koos tarvikutega: ühendusventiilide, tühjendusventiilide, õhutusavade, segamissüsteemide jms.

- Kapid on valmistatud tsingitud terasplekist, esiosa on pulbervärvitud, toon RAL 9016 (valge)
- Tagasein on varustatud 2 paigaldusjuhikuga, millel on võimalik reguleerida kollektorite kinnituskauget
- Iga juhik on varustatud 4 nelikant poldiga M6x18 koos seibide ja mutritega
- Kappide esiosad on varustatud mündi/kruvikeerajaga avatavate lukkudega
- Külgeinad on varustatud ovaalsete väljalõigetega 87 x 62 mm, mille vahekaugus on 210 mm, mis võimaldavad toidet kollektori küljelt
- Täielikult reguleeritav kapi esiosa võimaldab reguleerida paigaldussügavust ja -kõrgust

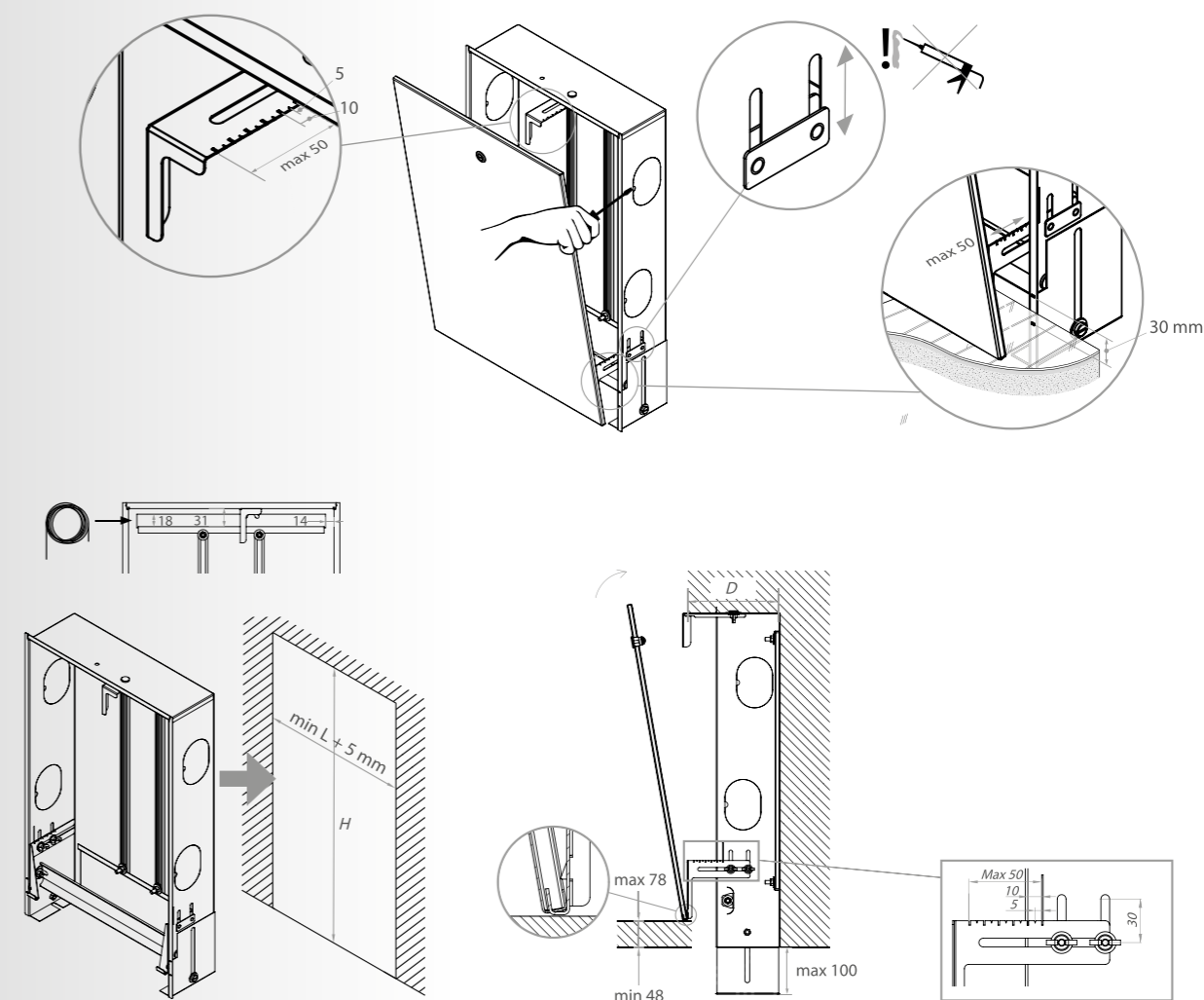


5 Süvistatav kapp SPE S

Kataloogi kood	Välismõõtmed [mm]			Ukse mõõtmed [mm]		Kollektori hinnanguline suurus ringluste arv
	laius (L)	kõrgus (H)	sügavus (D)	laius (L1)	kõrgus (H1)	
1406117031	335	575-675	110-160	380	598-728	4
1406117032	435	575-675	110-160	480	598-728	6
1406117033	565	575-675	110-160	610	598-728	8
1406117034	715	575-675	110-160	760	598-728	11
1406117035	795	575-675	110-160	840	598-728	13
1406117036	965	575-675	110-160	1010	598-728	15
1406117037	1140	575-675	110-160	1185	598-728	17



Kappide SPE S paigaldus



ECO*line*

KANEX Sp. z o.o.
ul. Zdrojowa 22
16-001 Kleosin k. Białegostoku
tel. +48 85 868 16 02
FAX +48 85 868 16 03

© KANEX 2022

kanex@kanex.com.pl